

**CENTRO  
CONGRESSI**

SCHEDA TECNICHE







## INFORMAZIONI GENERALI CENTRO CONGRESSI

### SERVIZI DELL'HOTEL

- Servizio reception 24h su 24h
- Check in dalle ore 14:00
- Check out entro le ore 12:00
- Express check in e check out
- Staff multilingue
- Room service
- Servizio lavanderia esterno
- Giornali a disposizione dei clienti
- Wi-Fi superveloce 100Mb/S GRATUITO
- Ristorante interno (70 posti)
- Caricatore universale Tesla: Auto elettriche

### DOTAZIONI DI BASE DELLE SALE

- Sale dotate di luce naturale
- Sistema audio e Videoproiettore
- Schermo a scomparsa motorizzato
- Lavagna a fogli mobili
- Connessione Wi-Fi FREE
- Allestimento per relatori: cavalierini, tavolo con cartelline, penne, acqua.
- Carrello porta abiti

### LOCATION STRATEGICA

- 5 km dall'uscita Mantova Nord dell'autostrada A22 Brennero-Modena a pochi chilometri dal raccordo con la A4 (Milano-Venezia)
- 3 km dal Centro di Mantova (3 minuti)
- 5 km dalla Stazione di Mantova (5 minuti)

### AEROPORTI

- 40 km dall'aeroporto "Catullo" di Verona VRN (30 minuti)
- 100 km dall'aeroporto "Marconi" di Bologna MCR (60 minuti)
- 136 km dall'aeroporto di Orio al Serio BGY (80 minuti)
- 170 km dall'aeroporto Linate di Milano LIN (110 minuti)

### PUNTI DI INTERESSE

**Mantova Centro:** Camera "Picta" di Palazzo Ducale, Palazzo Te, Rotonda di San Lorenzo, Basilica di Sant'Andrea e i Sacri Vasi.

**Shopping:** Centro Commerciale La Favorita, Fashion District Outlet di Bagnolo San Vito.

**Natura:** 35 km dal Lago di Garda

### PARCHEGGIO

Esterno accessibile anche pullman gran turismo  
Garage privato a pagamento con Tesla Charger (Universal)

## Sale Meeting



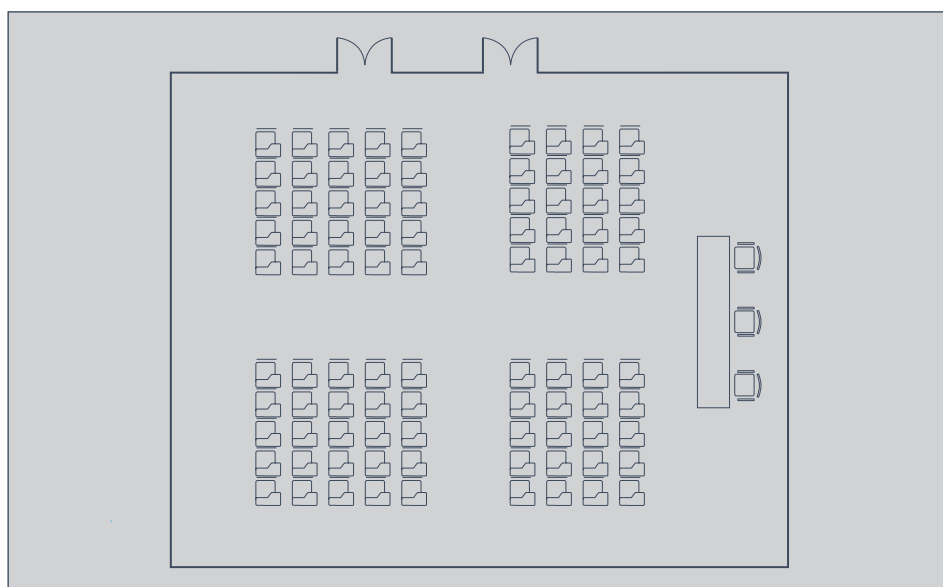
Sala	Area	Capacità	Ferro di cavallo	Board room	Cocktail	Cena di gala	Platea	Classe
PLENARIA	145 m <sup>2</sup>	110 pax	45	45	110	100	110	50
VIRGILIO	80 m <sup>2</sup>	70 pax	27	30	70	60	70	24
MANTEGNA	65 m <sup>2</sup>	50 pax	30	30	50	50	50	30
CANOSSA	47 m <sup>2</sup>	25 pax	15	24	25	-	25	18
GIULIO ROMANO	15 m <sup>2</sup>	6 pax	-	6	-	-	-	-
PITENTINO	15 m <sup>2</sup>	6 pax	-	6	-	-	-	-
GONZAGA	15 m <sup>2</sup>	6 pax	-	6	-	-	-	-



## SALA PLENARIA

La Sala Plenaria misura 145 m<sup>2</sup>, con capienza massima di 110 posti a sedere.

È situata al piano terra, con una buona illuminazione naturale, ed è ideale per meeting e conferenze di medie e grandi dimensioni.



### DOTAZIONI DI BASE DELLA SALA

- Sala dotata di luce naturale
- Tende motorizzate completamente oscuranti
- Sistema audio e videoproiettore
- Schermo a scomparsa motorizzato
- Cavi HDMI e VGA
- Lavagna a fogli mobili
- Connessione Wi-fi free
- Allestimento per relatori: cavalierini, tavolo con cartelline, penne, acqua
- Carrello porta abiti

### Sala Meeting Plenaria

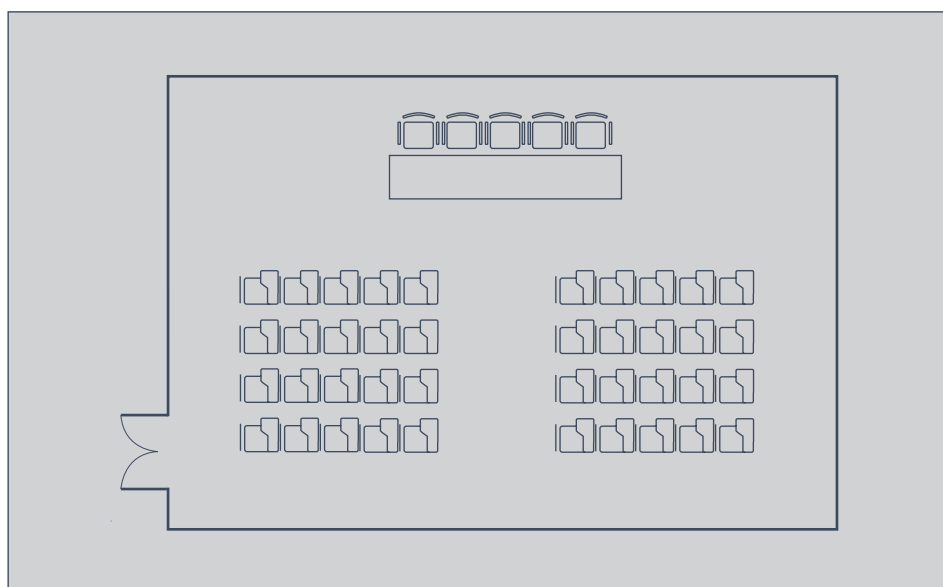
Sala	Area	Capacità	Ferro di cavallo	Board room	Cocktail	Cena di gala	Platea	Classe
PLENARIA	145 m <sup>2</sup>	110 pax	45	45	110	100	110	50



## SALA VIRGILIO

La Sala Virgilio, intitolata al grande poeta Mantovano autore di Eneide e Bucoliche. Presenta una superficie di 80 m<sup>2</sup>, con capienza massima di 70 posti a sedere.

È situata al piano terra ed è ideale per meeting, conferenze ed eventi di medie dimensioni.



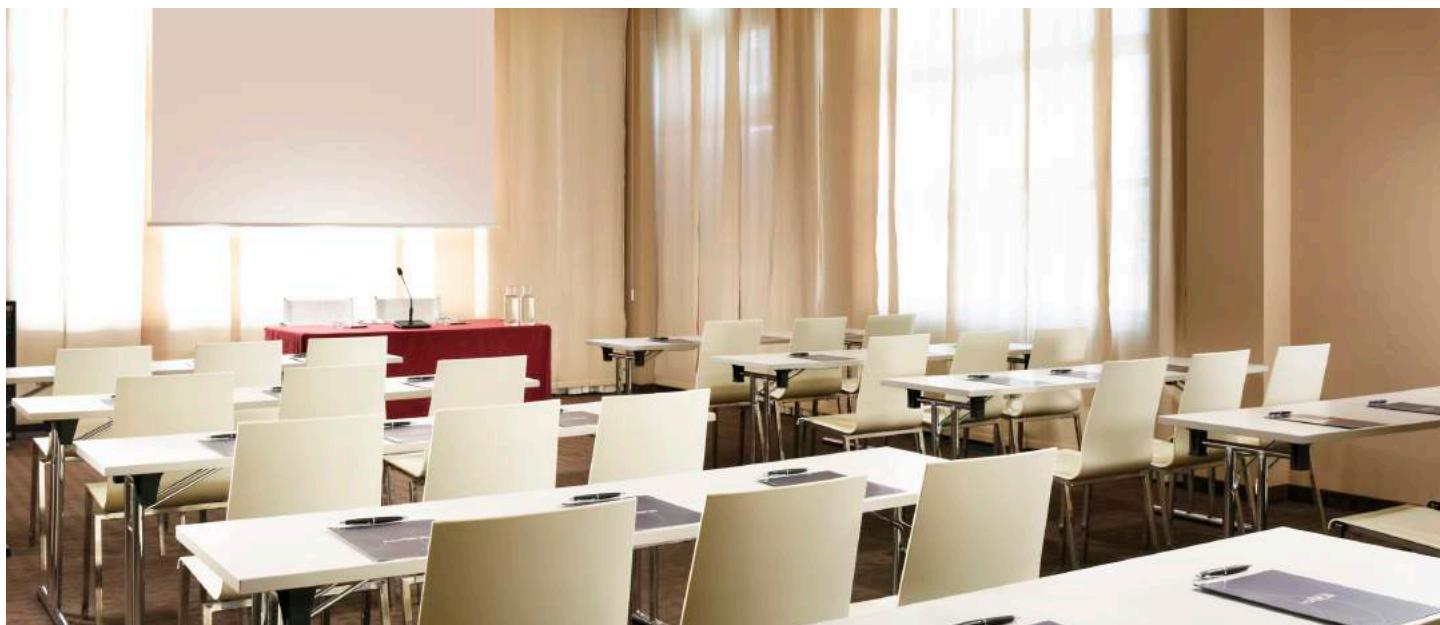
### DOTAZIONI DI BASE DELLA SALA

- Sala dotata di luce naturale
- Tende motorizzate completamente oscuranti
- Sistema audio e videoproiettore
- Schermo a scomparsa motorizzato
- Cavi HDMI e VGA
- Lavagna a fogli mobili
- Connessione Wi-fi free
- Allestimento per relatori: cavalierini, tavolo con cartelline, penne, acqua
- Carrello porta abiti

### Sala Meeting Virgilio



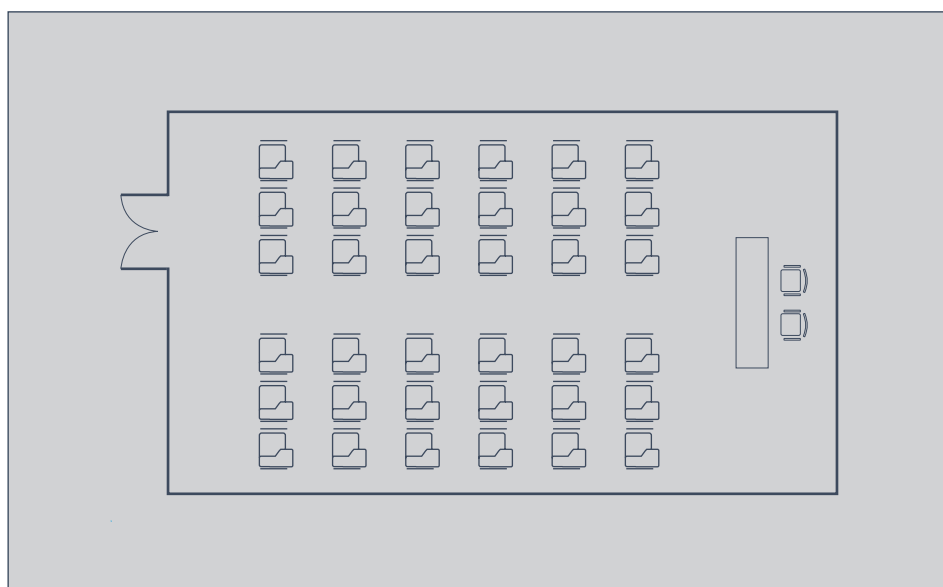
Sala	Area	Capacità	Ferro di cavallo	Board room	Cocktail	Cena di gala	Platea	Classe
VIRGILIO	80 m <sup>2</sup>	70 pax	27	30	70	60	70	24



## SALA MANTEGNA

La Sala Mantegna prende il nome da Andrea Mantegna, pittore di corte dei Gonzaga, creatore della “Camera degli Sposi” conosciuta in tutto il mondo; misura 65 m<sup>2</sup>, con capienza massima di 50 posti a sedere.

Situata al piano terra, è il luogo perfetto per meeting di medie dimensioni con diverse possibilità di allestimento.



### DOTAZIONI DI BASE DELLA SALA

- Sala dotata di luce naturale
- Tende motorizzate completamente oscuranti
- Sistema audio e videoproiettore
- Schermo a scomparsa motorizzato
- Cavi HDMI e VGA
- Lavagna a fogli mobili
- Connessione Wi-fi free
- Allestimento per relatori: cavalierini, tavolo con cartelline, penne, acqua
- Carrello porta abiti

### Sala Meeting Mantegna



Sala	Area	Capacità	Ferro di cavallo	Board room	Cocktail	Cena di gala	Platea	Classe
MANTEGNA	65 m <sup>2</sup>	50 pax	30	30	50	50	50	30

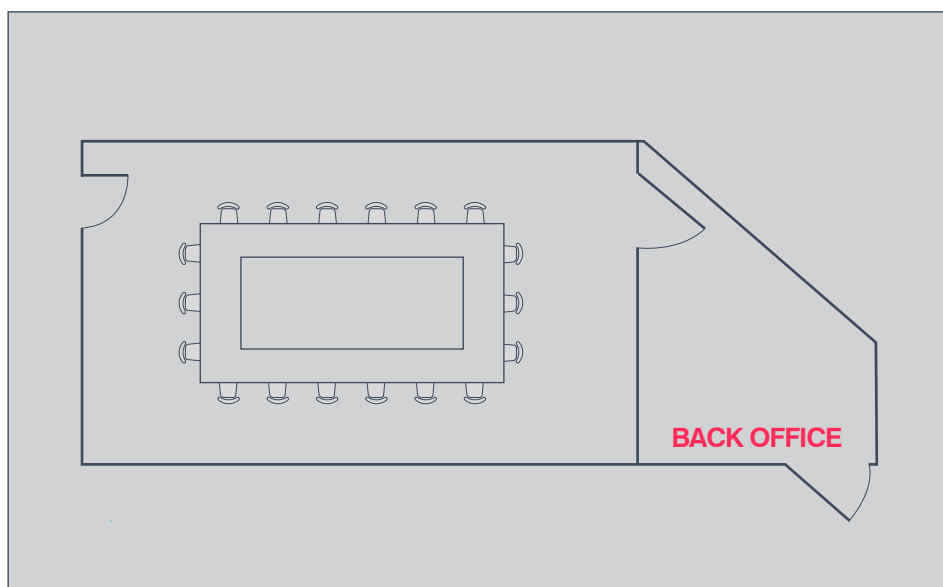




## SALA CANOSSA

La Sala Canossa, dedicata alla Grancontessa Matilde di Canossa vice regina d'Italia. Presenta una superficie di 47 m<sup>2</sup>, con capienza massima di 25 posti a sedere.

Situata al piano terra, presenta un piccolo back office separato, utile per eventuali servizi ristorativi o stoccaggio materiale, è ideale per organizzare meeting di piccole e medie dimensioni.



### DOTAZIONI DI BASE DELLA SALA

- Sala dotata di luce naturale
- Sistema audio e videoproiettore
- Schermo a piedistallo
- Cavi HDMI e VGA
- Lavagna a fogli mobili
- Connessione Wi-fi free
- Carrello porta abiti
- Allestimento per relatori: cavalierini, tavolo con cartelline, penne, acqua

### Sala Meeting Canossa

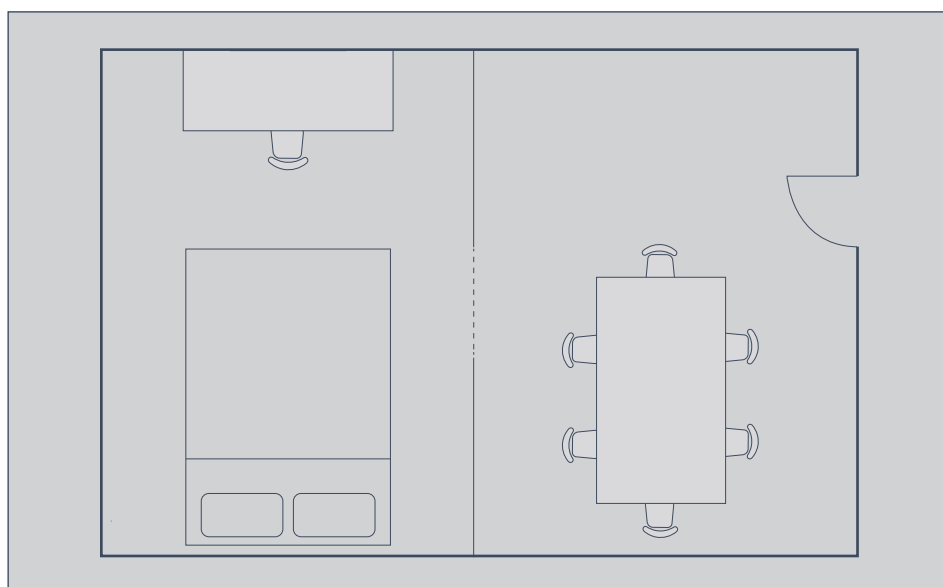
Sala	Area	Capacità	Ferro di cavallo	Board room	Cocktail	Cena di gala	Platea	Classe
CANOSSA	47 m <sup>2</sup>	25 pax	15	24	25	-	25	18



## SALA GIULIO ROMANO

La Business Suite Giulio Romano, è dedicata al grande architetto e pittore, che ha disegnato la reggia Estiva dei Gonzaga a Mantova, Palazzo Te.

La Business Suite misura 32 m<sup>2</sup>, con uno spazio di 15 m<sup>2</sup> separato dalla zona notte tramite porta a vetri, ideale per piccole riunioni o colloqui di lavoro.

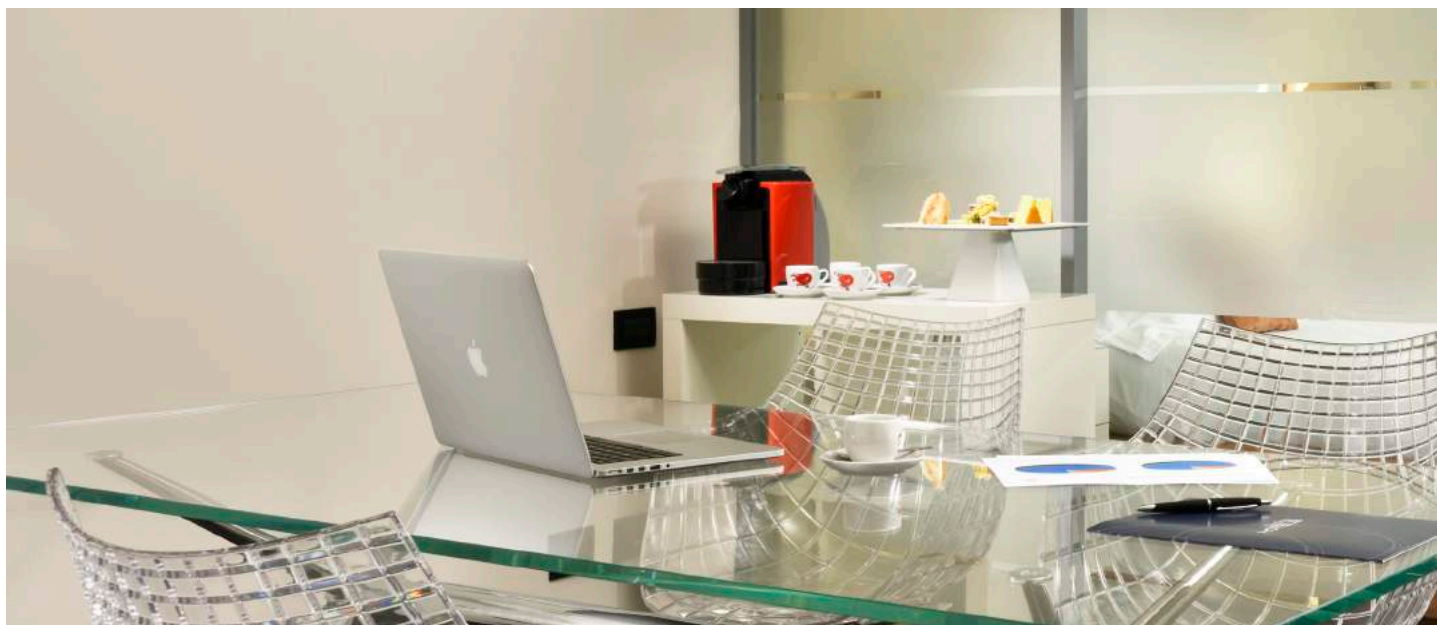


### DOTAZIONI DI BASE DELLA SALA

- Sala dotata di luce naturale
- Smart TV 42"
- Cavi HDMI e VGA
- Tavolo riunione in cristallo
- Macchinetta per caffè con cialde
- Connessione Wi-fi free
- Armadio aperto porta abiti
- Bagno privato
- Allestimento per relatori: cavalierini, tavolo con cartelline, penne, acqua

### Sala Meeting Giulio Romano

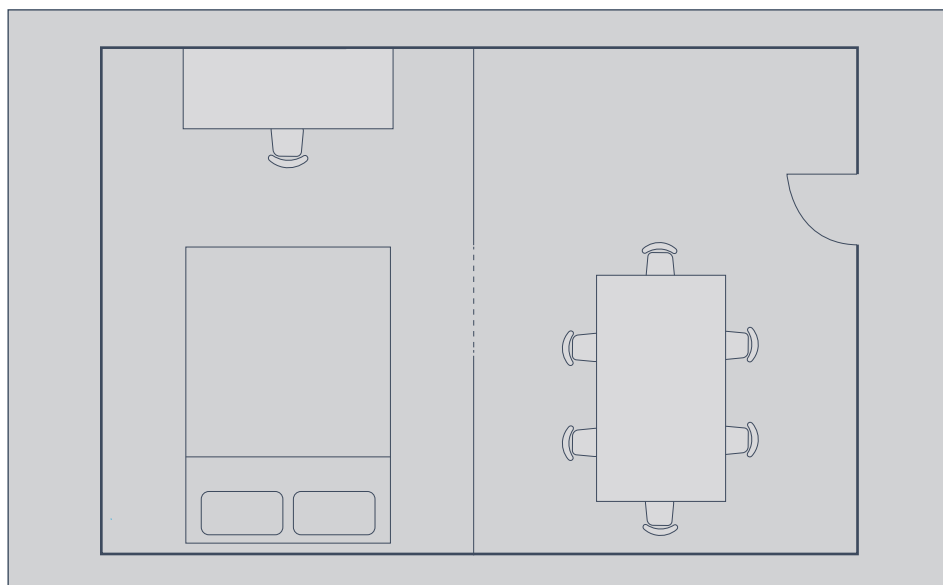
Sala	Area	Capacità	Ferro di cavallo	Board room	Cocktail	Cena di gala	Platea	Classe
GIULIO ROMANO	15 m <sup>2</sup>	6 pax	-	6	-	-	-	-



## SALA PITENTINO

La Business Suite Pitentino, prende il nome da Alberto Pitentino, ingegnere che pensò i primi progetti di ponti-dighe realizzati poi sul Fiume Mincio, che forma 3 laghi attorno alla città di Mantova.

La Business Suite misura 32 m<sup>2</sup>, con uno spazio di 15 m<sup>2</sup> separato dalla zona notte tramite porta a vetri, ideale per piccole riunioni o colloqui di lavoro.



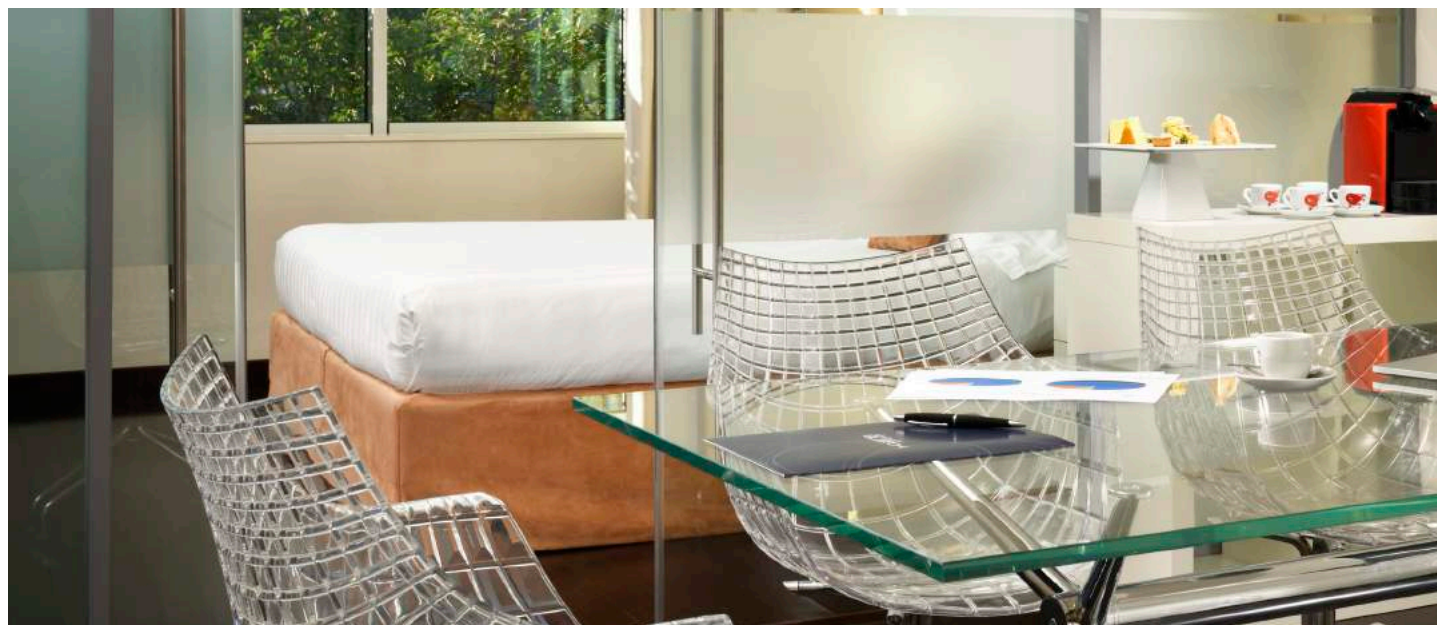
### DOTAZIONI DI BASE DELLA SALA

- Sala dotata di luce naturale
- Smart TV 42"
- Cavi HDMI e VGA
- Tavolo riunione in cristallo
- Macchinetta per caffè con cialde
- Connessione Wi-fi free
- Armadio aperto porta abiti
- Bagno privato
- Allestimento per relatori: cavalierini, tavolo con cartelline, penne, acqua

### Sala Meeting Pitentino

Sala	Area	Capacità	Ferro di cavallo	Board room	Cocktail	Cena di gala	Platea	Classe
PITENTINO	15 m <sup>2</sup>	6 pax	-	6	-	-	-	-

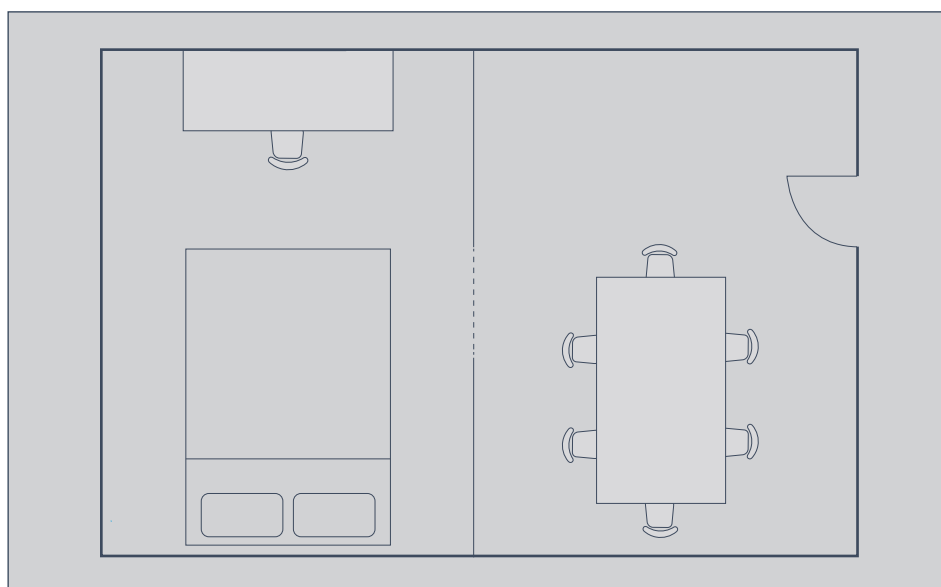




## SALA GONZAGA

La Business Suite Gonzaga, prende il nome dai Signori che governarono Mantova dal XIV al XVIII secolo.

La Business Suite misura 32 m<sup>2</sup>, con uno spazio di 15 m<sup>2</sup> separato dalla zona notte tramite porta a vetri, ideale per piccole riunioni o colloqui di lavoro.



### DOTAZIONI DI BASE DELLA SALA

- Sala dotata di luce naturale
- Smart TV 42"
- Cavi HDMI e VGA
- Tavolo riunione in cristallo
- Macchinetta per caffè con cialde
- Connessione Wi-fi free
- Armadio aperto porta abiti
- Bagno privato
- Allestimento per relatori: cavalierini, tavolo con cartelline, penne, acqua

### Sala Meeting Gonzaga

Sala	Area	Capacità	Ferro di cavallo	Board room	Cocktail	Cena di gala	Platea	Classe
GONZAGA	15 m <sup>2</sup>	6 pax	-	6	-	-	-	-